



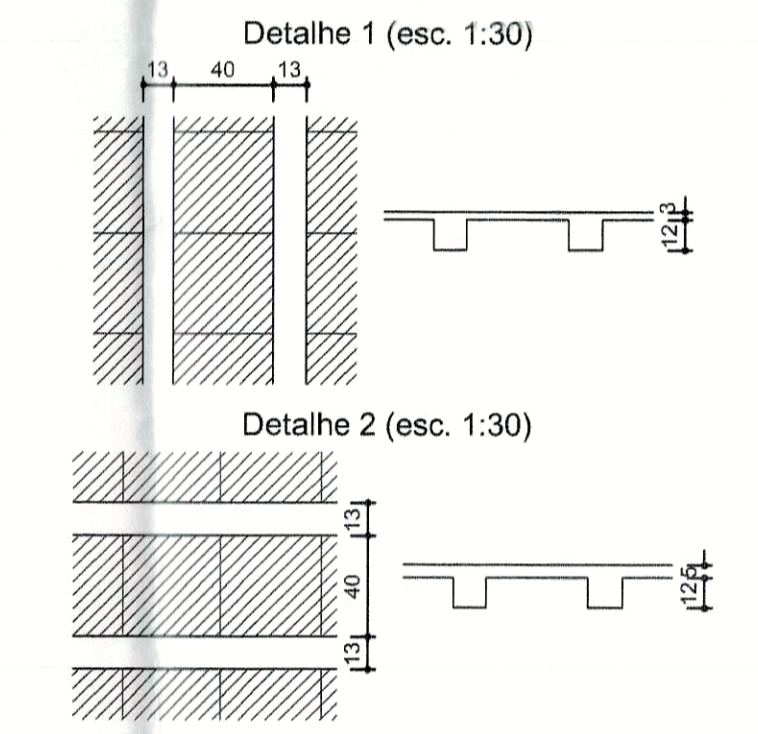
Forma do pavimento FORRO  
escala 1:50

Nome	Seção	Elevação (cm)	Nível (cm)
VF1	12x40	0	336
VF2	12x40	0	336
VF3	12x40	0	336
VF4	12x40	0	336
VF5	12x40	0	336
VF6	12x40	0	336
VF7	12x40	0	336
VF8	12x40	0	336
VF9	12x40	0	336
VF10	14x40	23	336
VF11	14x40	0	336
VF12	12x40	25	361
VF13	12x40	0	336
VF14	12x40	25	361
VF15	12x40	0	336
VF16	14x40	0	336
VF17	14x40	23	336
VF18	12x40	0	336
VF19	12x40	0	336
VF20	12x40	0	336
VF21	12x40	0	336
VF22	12x40	0	336
VF23	12x40	0	336
VF24	12x40	0	336
VF25	12x40	0	336
VF26	12x40	0	336
VF27	12x40	0	336
VF28	12x40	0	336
VF29	12x40	0	336
VF30	12x40	0	336
VF31	12x40	0	336
VF32	12x40	0	336
VF33	12x40	0	336
VF34	12x40	0	336
VF35	12x40	0	336
VF36	12x40	0	336
VF37	12x40	0	336
VF38	12x40	0	336
VF39	12x40	0	336
VF40	12x40	0	336
VF41	12x40	0	336
VF42	12x40	0	336
VF43	12x40	0	336
VF44	12x40	0	336
VF45	12x40	0	336
VF46	12x40	0	336
VF47	12x40	0	336
VF48	12x40	0	336
VF49	12x40	0	336
VF50	12x40	0	336
VF51	12x40	0	336
VF52	12x40	0	336
VF53	12x40	0	336
VF54	12x40	0	336
VF55	12x40	0	336
VF56	12x40	0	336
VF57	12x40	0	336
VF58	12x40	0	336
VF59	12x40	0	336
VF60	12x40	0	336
VF61	12x40	0	336
VF62	12x40	0	336
VF63	12x40	0	336
VF64	12x40	0	336
VF65	12x40	0	336
VF66	12x40	0	336
VF67	12x40	0	336
VF68	12x40	0	336
VF69	12x40	0	336
VF70	12x40	0	336
VF71	12x40	0	336
VF72	12x40	0	336
VF73	12x40	0	336
VF74	12x40	0	336
VF75	12x40	0	336
VF76	12x40	0	336
VF77	12x40	0	336
VF78	12x40	0	336
VF79	12x40	0	336
VF80	12x40	0	336
VF81	12x40	0	336
VF82	12x40	0	336
VF83	12x40	0	336
VF84	12x40	0	336
VF85	12x40	0	336
VF86	12x40	0	336
VF87	12x40	0	336
VF88	12x40	0	336
VF89	12x40	0	336
VF90	12x40	0	336
VF91	12x40	0	336
VF92	12x40	0	336
VF93	12x40	0	336
VF94	12x40	0	336
VF95	12x40	0	336
VF96	12x40	0	336
VF97	12x40	0	336
VF98	12x40	0	336
VF99	12x40	0	336
VF100	12x40	0	336

Blocos de enchimento				
Detalhe	Tipo	Nome	Dimensões (cm)	Quantidade
1/2	EPS	Unidirecional	B12x40x40	12 40 40 2202

Nome	Tipo	Altura (cm)	Elevação (cm)	Nível (cm)	Subsolação (kgf/m²)
LF1	Pré-moldada	15	0	336	150
LF2	Pré-moldada	15	0	336	150
LF3	Pré-moldada	15	0	336	150
LF4	Pré-moldada	15	0	336	150
LF5	Pré-moldada	15	0	336	150
LF6	Pré-moldada	15	0	336	150
LF7	Pré-moldada	15	0	336	150
LF8	Pré-moldada	15	0	336	150
LF9	Pré-moldada	15	0	336	150
LF10	Pré-moldada	17	0	336	150
LF11	Pré-moldada	15	0	336	250
LF12	Pré-moldada	15	0	336	150
LF13	Pré-moldada	15	0	336	150
LF14	Pré-moldada	15	0	336	150
LF15	Pré-moldada	15	0	336	150
LF16	Pré-moldada	15	0	336	150
LF17	Pré-moldada	15	0	336	150
LF18	Pré-moldada	15	0	336	150
LF19	Pré-moldada	15	0	336	150
LF20	Pré-moldada	15	0	336	150

Características das materiais		
lx	Eca	Abatimento
(kgf/cm²)	(kgf/cm²)	(cm)
200	212824	7,00



PREFEITURA

CREA

SECRETARIA MUNICIPAL DE SAÚDE

ASSESSORIA DE ARQUITETURA

PROJETO ESTRUTURAL EXECUTIVO

Folha: 10/15

Proprietário: SECRETARIA MUNICIPAL DE SAÚDE - SEMUS

Objeto: UNIDADE DE SAÚDE DA FAMÍLIA (ARSE 24)

Endereço: Qd. 103 Sul, Rua SO 07, Lote 03 - PALMAS/TO

Endereço: ARSE 24, APM 07, ALAMEDA 07, PALMAS/TO

ÁREAS

TERRENO: 2.604,77m²

ÁREA CONSTRUÍDA: 466,49m²

Tx. DE OCUPAÇÃO: 19%

Escala: INDICADA

data: MARÇO/2012

Disciplina: SANDRA CONDE

Revisão:

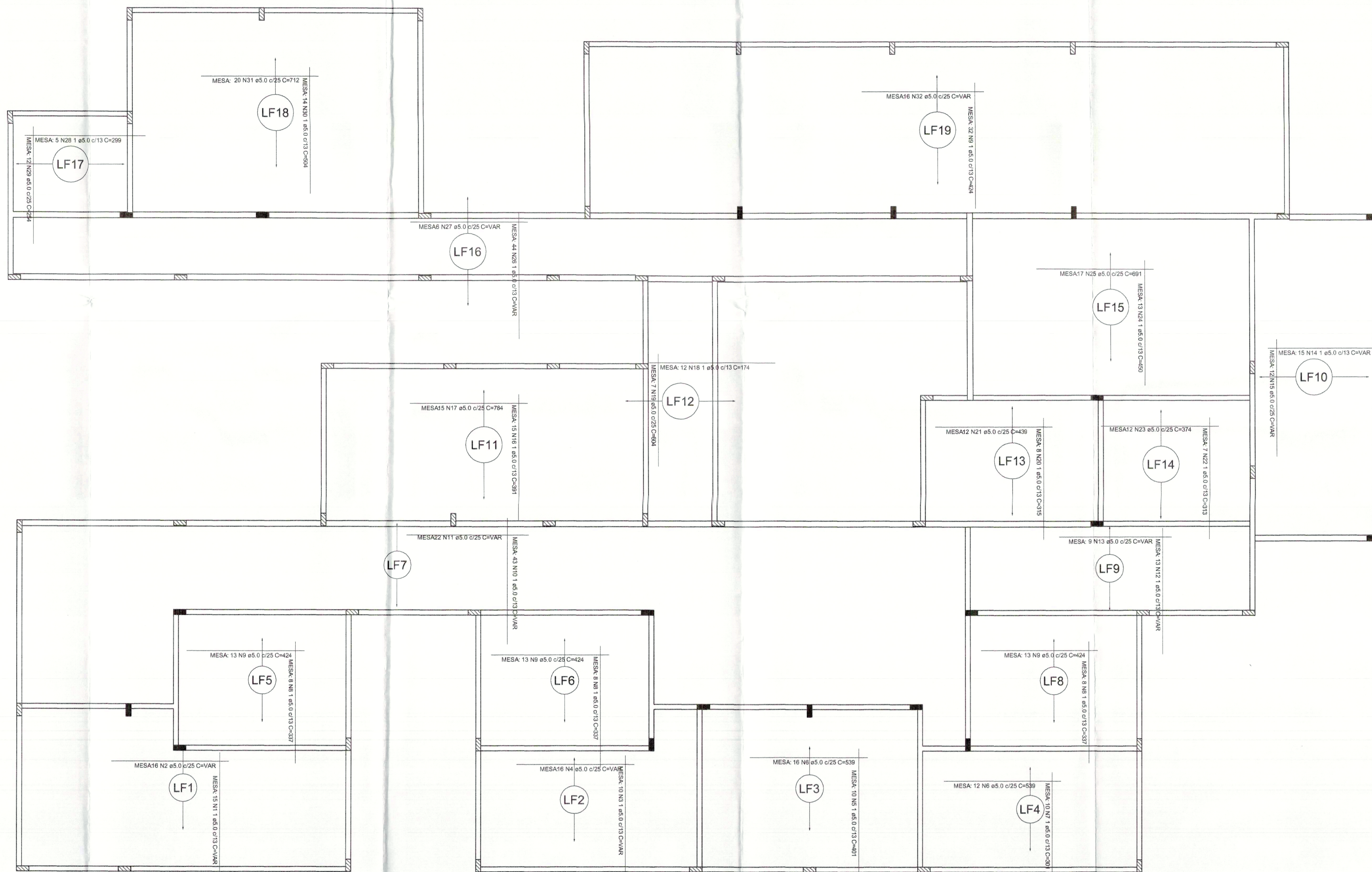
CONTEÚDO: PLANTA DE FORMA DO FORRO, RELAÇÃO DO AÇO

SHP ENGENHARIA LTDA

sergiogomesmonteiro@hotmail.com

(63) 8424.9901





Armação positiva das lajes do pavimento FORRO  
escala 1:50

RELAÇÃO DO AÇO

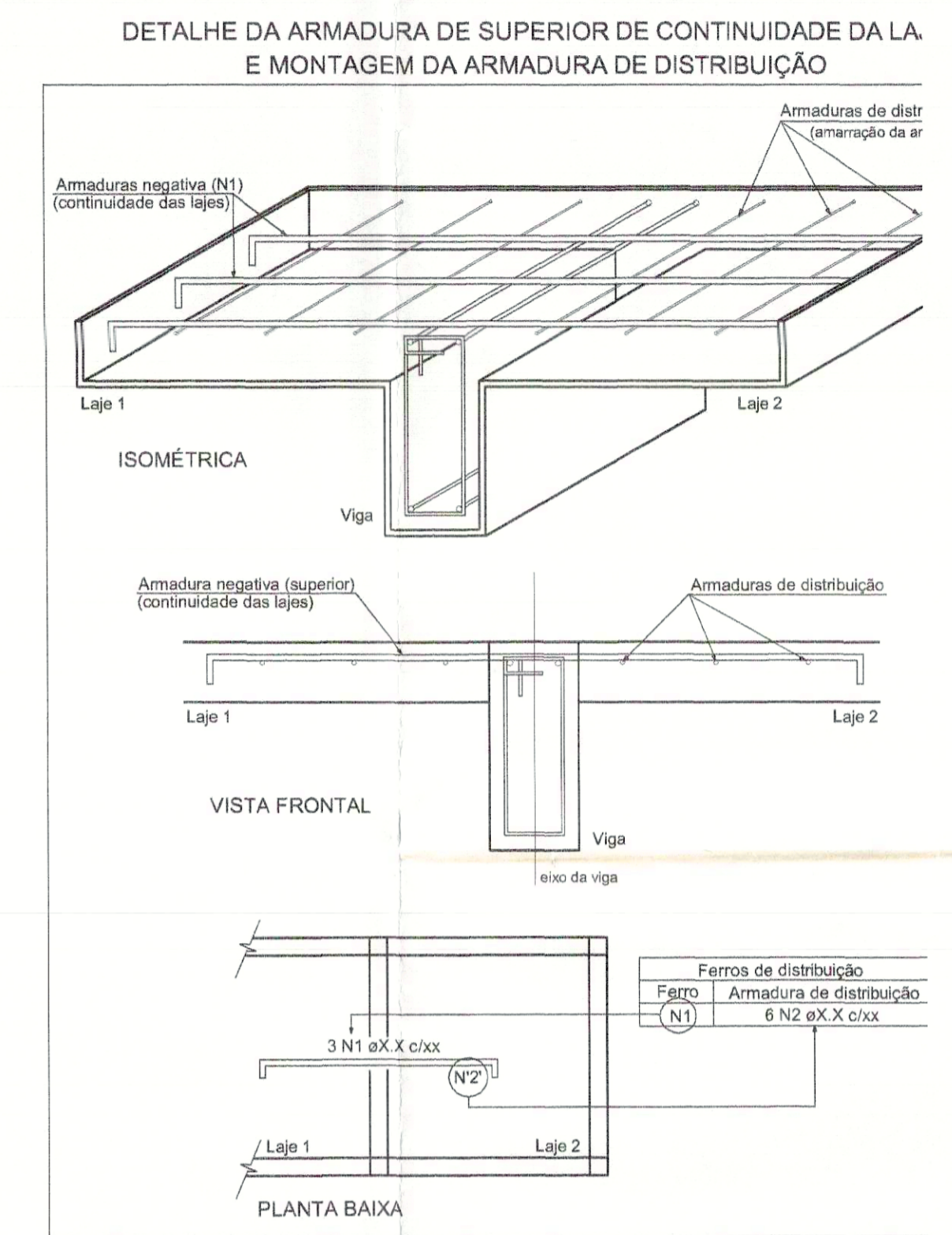
Positivos

ACO	N	DIAM	Q	UNIT	C TOTAL
(m)	(m)	(mm)	(kg)	(kg)	(kg)
50	1	5.0	15	VAR	VAR
	2	5.0	16	VAR	VAR
	3	5.0	16	VAR	VAR
	4	5.0	16	VAR	VAR
	5	5.0	10	VAR	4911
	6	5.0	28	539	15092
	7	5.0	10	351	3010
	8	5.0	24	337	8588
	9	5.0	71	454	30104
	10	5.0	43	VAR	VAR
	11	5.0	22	cor	31814
	12	5.0	13	VAR	VAR
	13	5.0	8	VAR	VAR
	14	5.0	15	VAR	VAR
	15	5.0	12	VAR	VAR
	16	5.0	15	391	9885
	17	5.0	15	784	11700
	18	5.0	12	174	2088
	19	5.0	7	604	4228
	20	5.0	8	315	2520
	21	5.0	12	438	5256
	22	5.0	7	313	2111
	23	5.0	12	374	4488
	24	5.0	13	400	5000
	25	5.0	17	491	11747
	26	5.0	44	VAR	VAR
	27	5.0	6	cor	13524
	28	5.0	6	VAR	1455
	29	5.0	12	254	3048
	30	5.0	14	504	7056
	31	5.0	20	712	14240
	32	5.0	0	cor	27104

RESUMO DO AÇO

ACO	DIAM	C TOTAL	PESO 10%
(m)	(mm)	(kg)	(kg)
CABO	5.0	2865.8	485.4
PESO TOTAL			485.4
CABO			485.4

Vol. de concreto total (C-20) = 13.87 m<sup>3</sup>  
Área de forma total = 0.00 m<sup>2</sup>



PREFEITURA	CREA	Fls. 304
	CBMITO	
<b>PREFEITURA MUNICIPAL DE PALMAS</b> SECRETARIA MUNICIPAL DE SAÚDE ASSESSORIA DE ARQUITETURA		
Título: PROJETO ESTRUTURAL EXECUTIVO		Folha: 11/15
Proprietário: SECRETARIA MUNICIPAL DE SAÚDE - SEMUS Endereço: Qd. 103 Sul, Rm 07, Lote 03 - Palmas/TO		Obra: UNIDADE DE SAÚDE DA FAMÍLIA (ARSE 24) Endereço: ARSE 24 - AM 07 - ALAMEDA 07 - PALMAS/TO
ÁREAS	PROPRIETÁRIO	
TERRENO: 2.804,77m <sup>2</sup>	AUTOR DO PROJETO	
ÁREA CONSTRUIDA: 485,48m <sup>2</sup>	RESPONSÁVEL TÉCNICO	ENGRº CIVIL BRUNO MATIAS TAVARES
TX. DE OCUPAÇÃO: 19%	FIRMA RESPONSÁVEL:	
Exec: INDICADA	data: MARÇO/2012	Desenho: SANDRA DONDE
CONTEÚDO: DETALHES DAS LAJES DO FORRO RELAÇÃO DO AÇO		
		 sergiogomesmontero@hotmail.com (63) 8404.9901

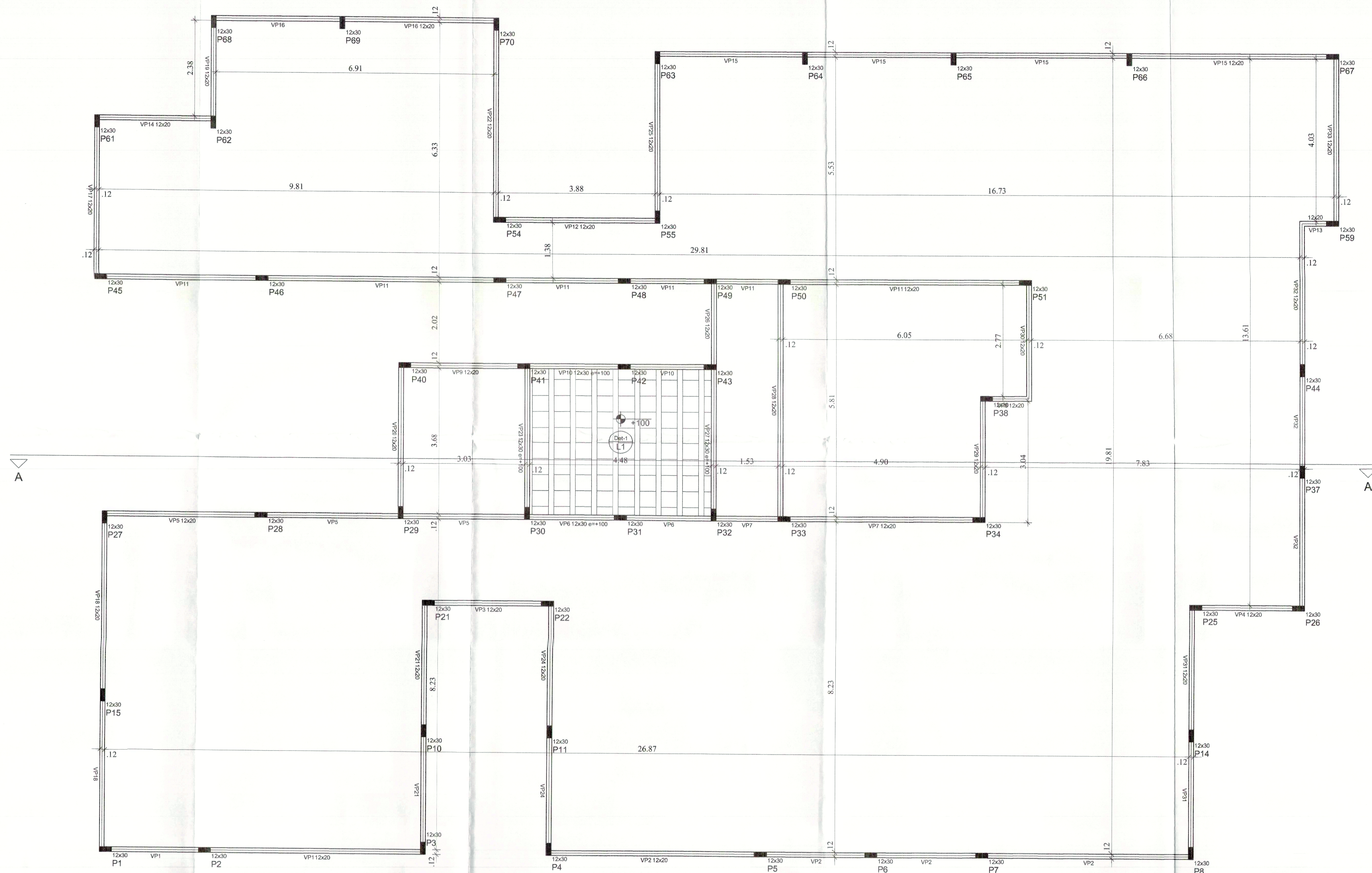










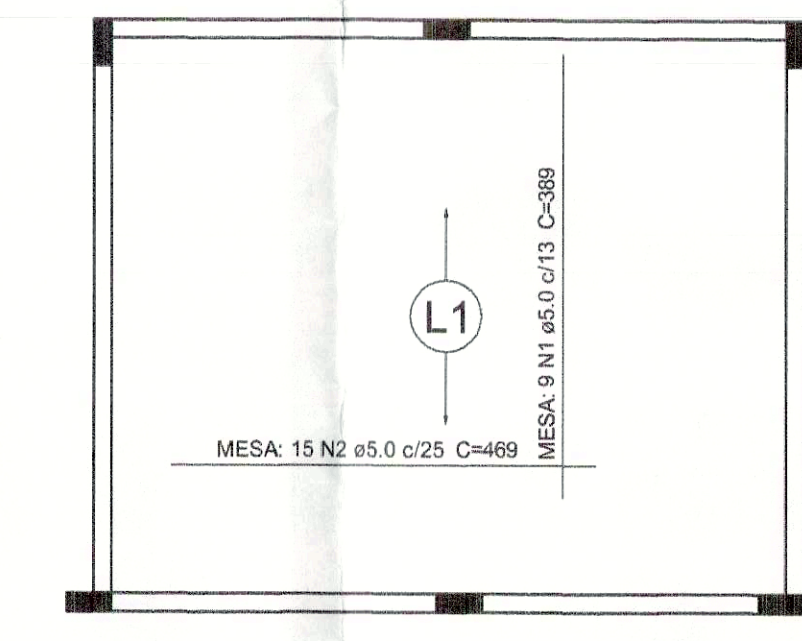
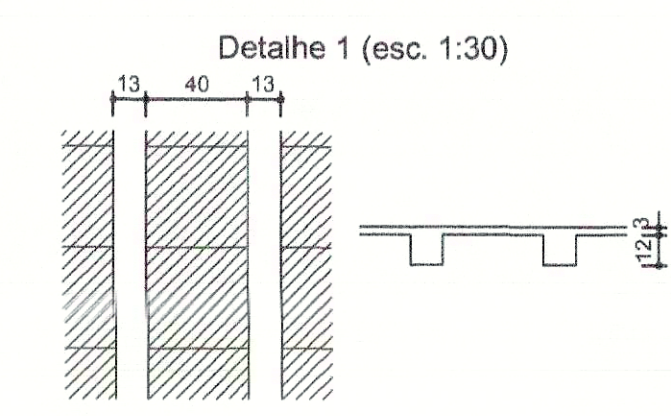


Nome	Seção	Elevação (cm)	Nível (cm)
VP1	12x30	0	486
VP2	12x30	0	486
VP3	12x30	0	486
VP4	12x30	0	486
VP5	12x30	0	486
VP6	12x30	100	586
VP7	12x30	0	486
VP8	12x30	0	486
VP9	12x30	100	586
VP10	12x30	0	486
VP11	12x30	0	486
VP12	12x30	0	486
VP13	12x30	0	486
VP14	12x30	0	486
VP15	12x30	0	486
VP16	12x30	0	486
VP17	12x30	0	486
VP18	12x30	0	486
VP19	12x30	0	486
VP20	12x30	0	486
VP21	12x30	0	486
VP22	12x30	0	486
VP23	12x30	100	586
VP24	12x30	0	486
VP25	12x30	0	486
VP26	12x30	0	486
VP27	12x30	100	586
VP28	12x30	0	486
VP29	12x30	0	486
VP30	12x30	0	486
VP31	12x30	0	486
VP32	12x30	0	486
VP33	12x30	0	486

Blocos de enchimento					
Detalhe	Tipo	Nome	Dimensões (cm)	Quantidade	
1	EPB Unidirecional	B12(40)40	12 x 40 x 40	90	

Lajes					
Nome	Tipo	Altura (cm)	Elevação (cm)	Nível (cm)	Sobrecarga (kg/m²)
L1	Pré-moldada	15	100	586	150

Características dos materiais			
f <sub>td</sub> (kg/cm²)	E <sub>c</sub> (kg/cm³)	Alcance (cm)	
200	2128/4	7,05	



Relação do aço					
Positivos					
AÇO	N	DIAM	Q	UNIT (cm)	C. TOTAL (cm)
CABO	1	5,0	9	389	3501
CABO	2	5,0	15	469	7058

Resumo do aço			
AÇO	DIAM	C. TOTAL	PESO = 10 %
CABO	5,0	105,4	390
CABO			17,8
PESO TOTAL			
CABO			17,8

Vol. de concreto total (C-20) = 0,5 m³

Armação positiva das lajes do pavimento PLATIBANDA escala 1:50

PREFEITURA	CREA
	CBM/TO
<b>PREFEITURA MUNICIPAL DE PALMAS</b> SECRETARIA MUNICIPAL DE SAÚDE ASSESSORIA DE ARQUITETURA	
Título: <b>PROJETO ESTRUTURAL EXECUTIVO</b>	
Proprietário: SECRETARIA MUNICIPAL DE SAÚDE - SEMUS	
Endereço: Qd. 103 Sul, Rua SO 07, Lote 03 - Palmas/TO	
Área: 2.604,77m²	
Área Construída: 495,45m²	
Tx. de Ocupação: 18%	
Escala: INDICADA	
Conteúdo: PLANTA DE FORMA DA PLATIBANDA DETALHES DA LAJE RELAÇÃO DO AÇO	